

MS9288C

模拟 RGB 转 HDMI 转换器

数据手册

本文所包含的信息是合肥宏晶微电子科技股份有限公司的专有财产，在没有合肥宏晶微电子科技股份有限公司许可的情况下，不允许分发、复制或披露此类信息或部分信息。

1. 基本介绍

MS9288C 是一款低成本、低功耗、高性能的 VGA 转 HDMI 的转换芯片，最大转换速率为 165MHz，具有三路 10 位视频 ADC、HDMI 发射器和音频编码器。支持左/右声道音频输入，内置 MCU 和固件。

2. 功能特征

模拟视频输入

- ◆ 三路 10 位 ADC
- ◆ 最高 165MSPS 采样转换率
- ◆ 输入信号幅度：0.45V-1.1V（峰峰值）
- ◆ 自动相位增益偏移量调整

左/右声道音频输入

- ◆ 双通道 24 位 ADC
- ◆ 采样速率：48KHz

HDMI 输出

- ◆ 支持 HDMI 1.3/DVI 1.0 规范
- ◆ 集成 HDMI 1.3 TMDS 发射器，运行速率 165MHz
- ◆ 支持 24 位色深，最大的分辨率 1080P@60Hz
- ◆ 支持热插拔

- ◆ 支持 HDCP

视频增强

- ◆ 黑/白增强
- ◆ 过渡色提升
- ◆ 动态峰值增强
- ◆ 亮度/饱和度/对比度/色度可调节

系统控制

- ◆ 支持 I2C 总线从模式
- ◆ 支持 DDC I2C 总线主模式
- ◆ 支持外部晶振：24.576MHz

封装

- ◆ QFN-48(6mm×6mm)，塑封
- ◆ 3.3V 和 1.8V 供电
- ◆ 不含铅，符合 RoHS

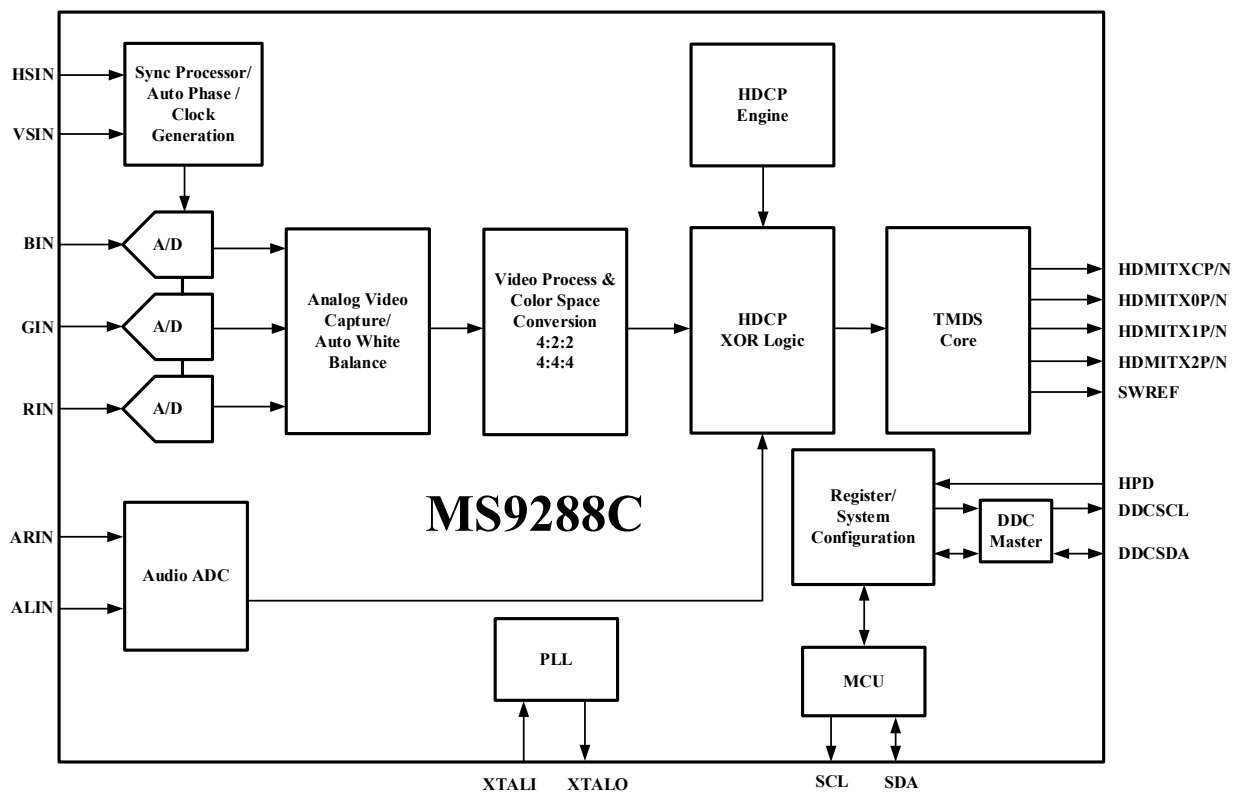
3. 应用场景

- ◆ VGA 转 HDMI 适配器/扩展坞
- ◆ 手持式/便携式设备
- ◆ 台式机/笔记本电脑外围

4. 目录

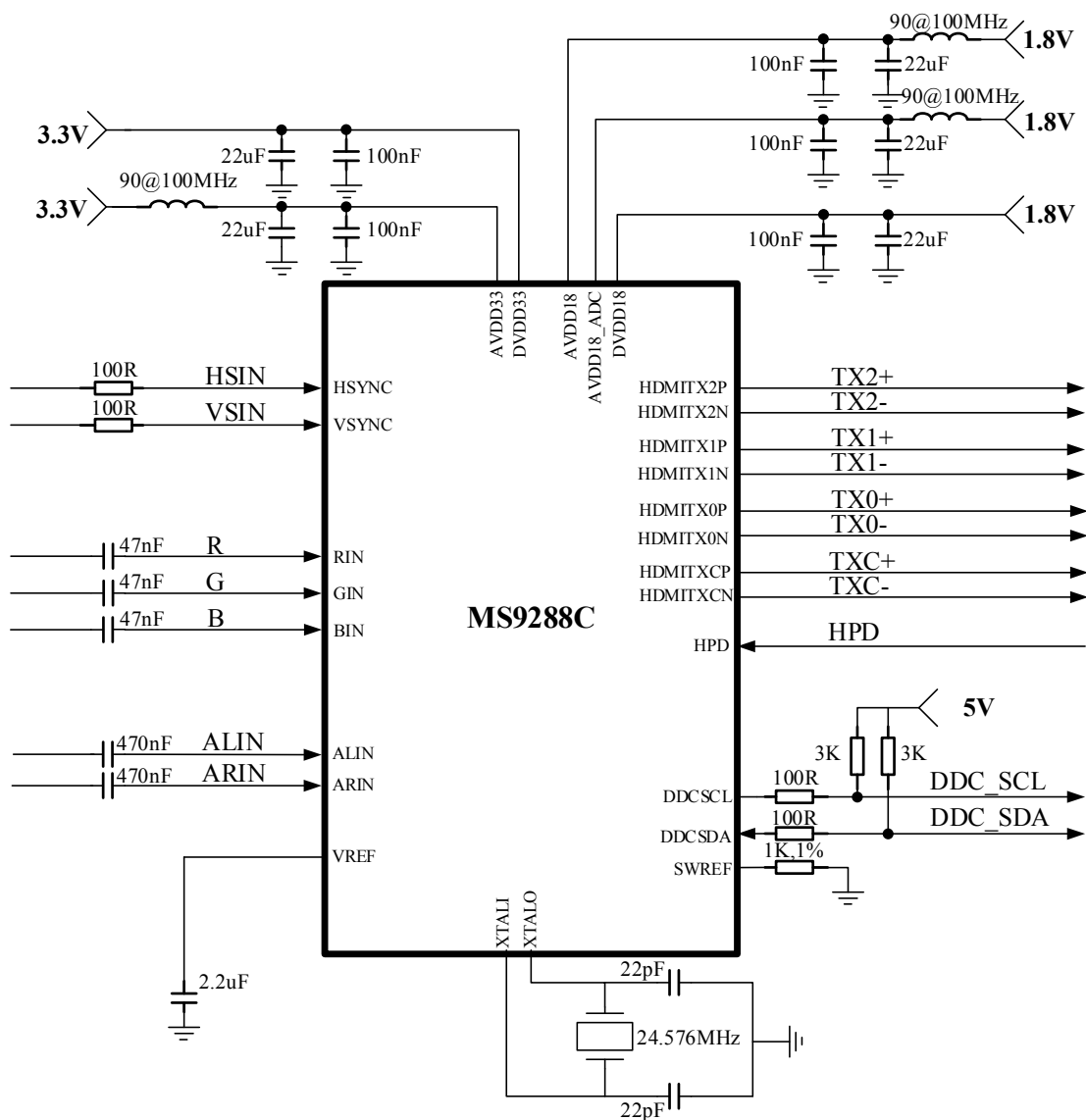
1.	基本介绍	2
2.	功能特征	2
3.	应用场景	2
4.	目录	3
5.	功能框图	4
6.	功能描述	5
7.	引脚图	6
8.	引脚描述	7
9.	电气特性	9
9.1	极限参数	9
9.2	直流参数	9
9.3	不同模式下电流参数	10
9.4	音频模数转换参数	10
9.5	视频模数转换参数	10
10.	封装信息	11
11.	芯片标识	12
12.	版本记录	13

5. 功能框图



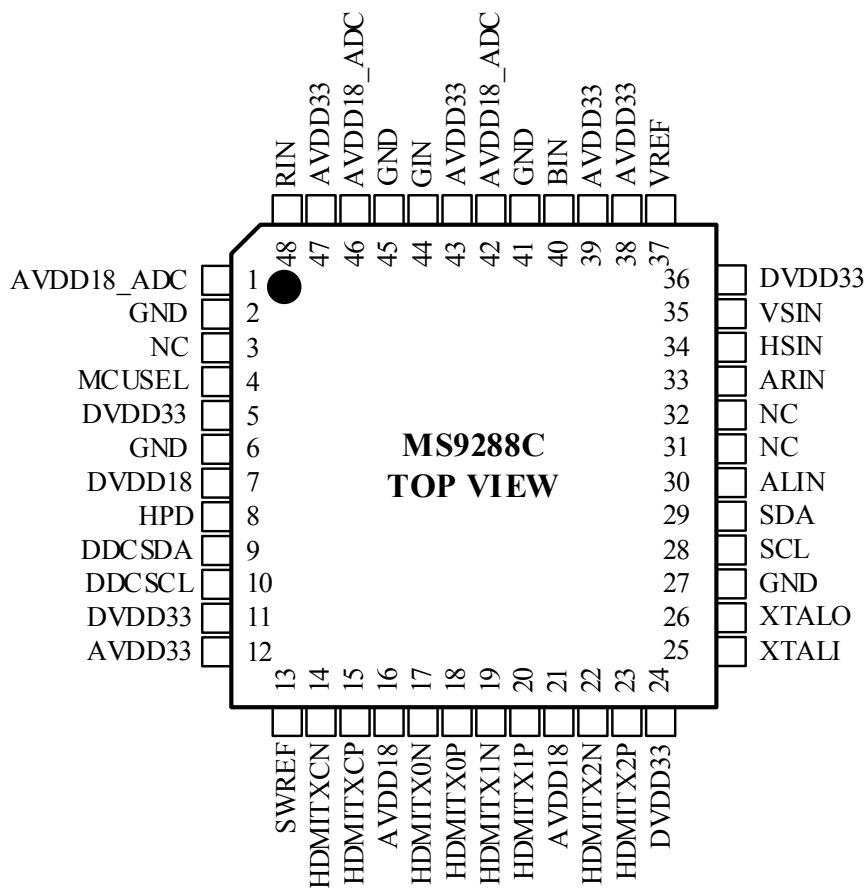
图一. 功能框图

6. 功能描述



图二. 功能描述

7. 引脚图



图三. 引脚图

8. 引脚描述

表 8.1. 引脚描述

引脚名称	引脚 #	类型	描述
视频输入			
BIN	40	模拟输入	模拟视频蓝色分量输入
GIN	44	模拟输入	模拟视频绿色分量输入
RIN	48	模拟输入	模拟视频红色分量输入
HSIN	34	数字输入	行同步信号输入
VSIN	35	数字输入	场同步信号输入
音频输入			
ALIN	30	模拟输入	立体声左声道输入
ARIN	33	模拟输入	立体声右声道输入
VREF	37	模拟输入	音频 ADC 参考管脚
系统			
SCL	28	数字输出	串行时钟输出
SDA	29	数字输入/输出	串行数据输入输出
MCUSEL	4	数字输入	当 MCUSEL 悬空, MS9288 由内置 MCU 编程; 当 MCUSEL 接地, MS9288 由外部 MCU 编程
XTALO	26	模拟输出	24.576MHz 晶振输出
XTALI	25	模拟输入	24.576MHz 晶振输入
HDMI			
HDMITXCN	14	数字输出	HDMI 传输差分线对
HDMITXCP	15	数字输入/输出	
HDMITX0N	17	数字输出	
HDMITX0P	18	数字输出	
HDMITX1N	19	数字输出	
HDMITX1P	20	数字输出	
HDMITX2N	22	数字输出	
HDMITX2P	23	数字输出	
SWREF	13	数字输出	HDMI 模块参考管脚, SWREF 需下拉 1KΩ 到地
DDCSCL	10	数字输出	HDMI 接收器串口时钟
DDCSDA	9	数字输入/输出	HDMI 接收器串口数据
HPD	8	数字输入	热插拔 (内部下拉接地)
系统电源 & 地			
DVDD18	7	电源	数字电源
AVDD18	16,21	电源	模拟电源
AVDD18_ADC	1,42,46	电源	模拟电源

引脚名称	引脚 #	类型	描述
AVDD33	12,38,39,43,47	电源	模拟电源
GND	2,6,27,41,45	地	地
NC	3,31,32	悬空	悬空

9. 电气特性

9.1 极限参数

表 9.1. 极限电气参数

参数	符号	数值	单位
最大工作电压	V33	3.64	V
管脚对地电压	V _I	-0.5 to DVDD33+0.5	V
环境工作温度	T _A	0 to +70	°C
存储温度	T _{sto}	-55 to +125	°C
ESD 等级	Vesd	2000	V
人体模型			
机器模型			

注意：如果器件的工作条件超过上述“极限参数”的范围，将造成器件永久性破坏。只有当器件工作在说明书所规定的范围内时，功能才能得到保障。器件在极限参数列举的条件下工作，将会影响到器件工作的可靠性。（ESD 额定条件：除非另有说明，否则 GND = 0V，TA = +25°C）

静电保护注意事项：静电荷积聚在人体和测试设备上，可以在不被检测的情况下放电。虽然本产品具有专用的静电保护电路，但在高能量静电放电的设备上可能发生永久性损坏。因此，建议采取适当的静电预防措施。

9.2 直流参数

表 9.2. 直流参数

参数	最小值	经典值	最大值	单位	条件
DVDD33	3.0	3.3	3.6	V	GND = 0V, TA = +25°C 除非另有说明
AVDD33	3.0	3.3	3.6	V	
AVDD18	1.62	1.8	1.98	V	
AVDD18_ADC	1.62	1.8	1.98	V	
电压输入	GND		0.2×DVDD33	V	
高压输入	0.7×DVDD33		DVDD33	V	

9.3 不同模式下电流参数

表 9.3. 不同模式下电流参数

模式	最小值	经典值	最大值	单位	条件
正常工作模式		310		mA	1080P@60Hz 分辨率
V33 工作电流		80		mA	
V18 工作电流		230		mA	

9.4 音频模数转换参数

表 9.4. 音频模数转换参数

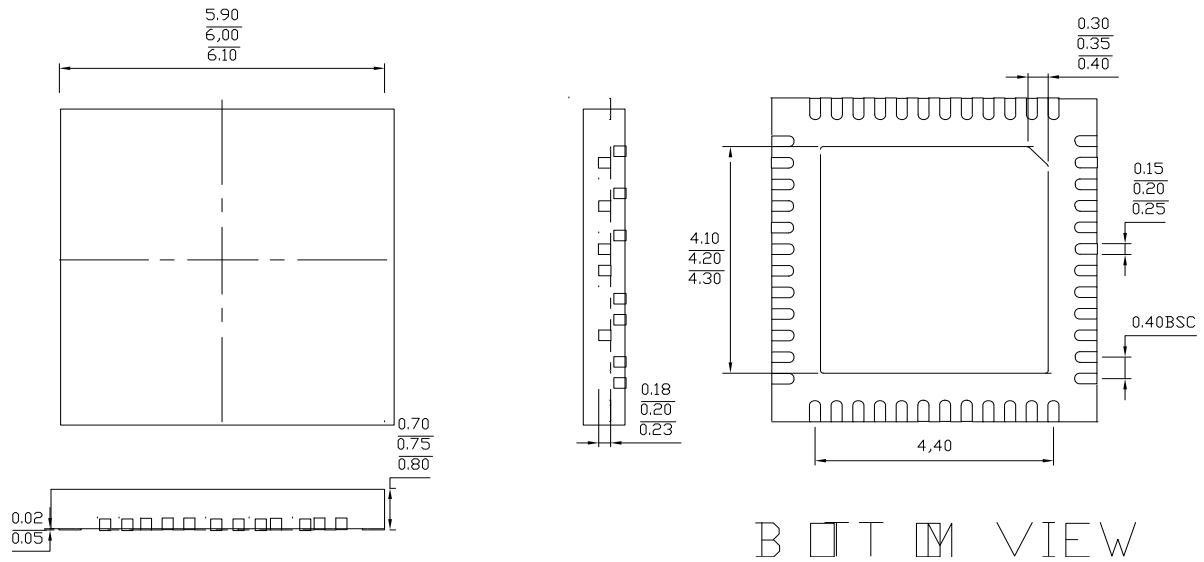
参数	最小值	经典值	最大值	单位	条件
分辨率		24		Bit	GND = 0V, TA = +25°C 除非另有说明
通道		2			
正常工作电流		30		mA	

9.5 视频模数转换参数

表 9.5. 视频模数转换参数

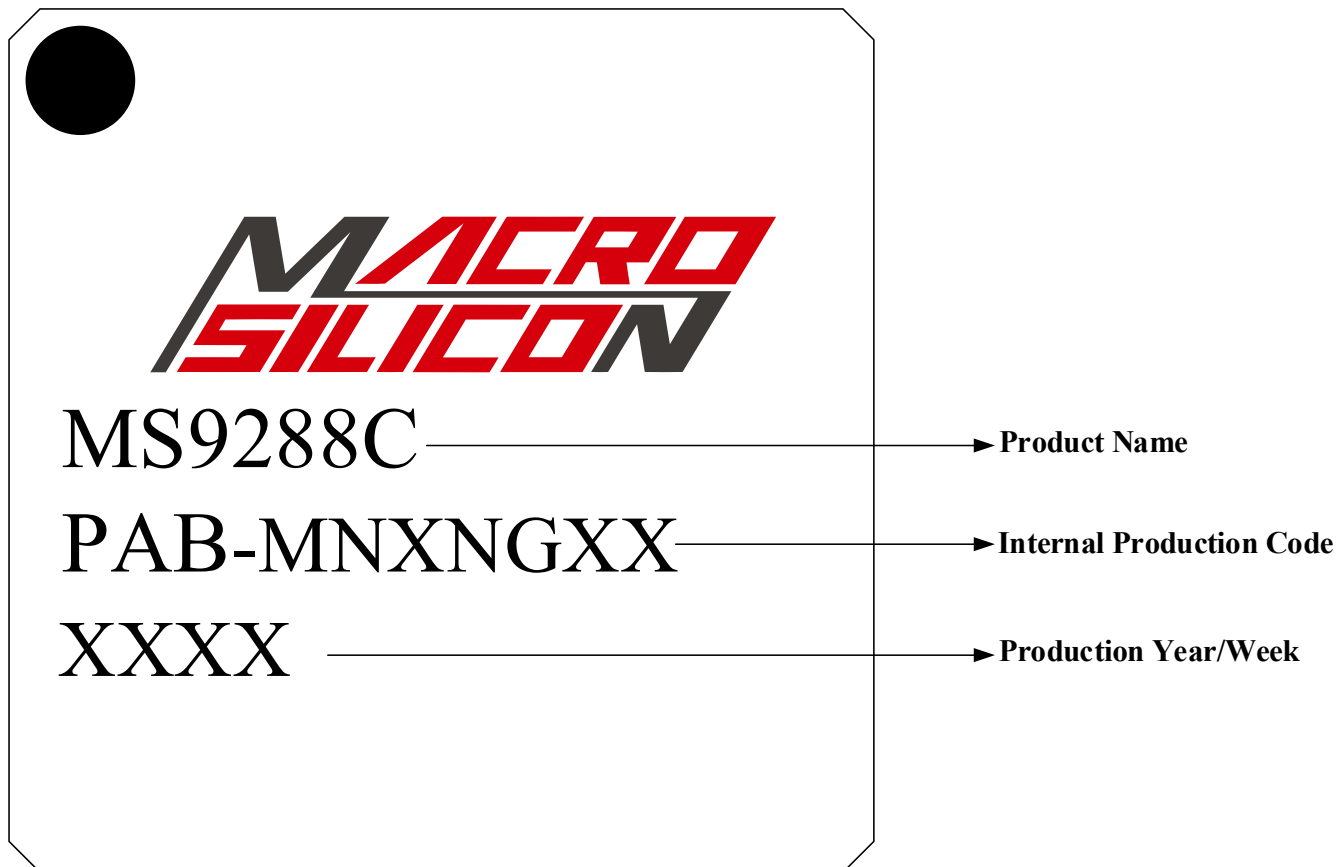
参数	最小值	经典值	最大值	单位	条件
分辨率		10		Bit	GND = 0V, TA = +25°C 除非另有说明
通道		3			
正常工作电流		210		mA	

10. 封装信息



图四. QFN48 封装框图

11. 芯片标识



图五. 芯片标识

12. 版本记录

日期	版本	作者	备注
2020-8	V1.0	Y Zhao	初版